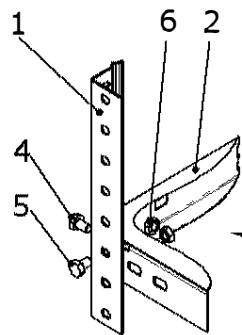


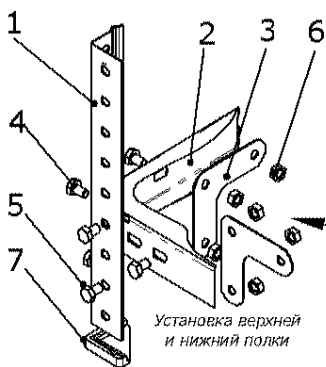
1 Руководство по сборке стеллажей ПР

Комплектация стеллажа

1. Стойка MS(Strong MS) _____ 4 шт.
2. Полка А*х(30/40/50/60) _____ 6 шт.
3. Усилитель MS _____ 16 шт.
4. Болт М6х10 _____ 40 шт.
5. Болт М6х16 _____ 40 шт.
6. Гайка М6 _____ 80 шт.
7. Подпятник MS (Strong MS) _____ 4 шт.



Установка промежуточных полок



Установка верхней и нижней полки

Порядок сборки стеллажа MS и Strong MS.

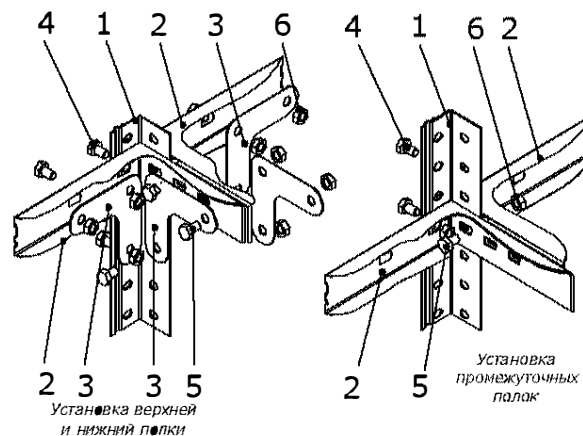
На ровной горизонтальной поверхности расположить параллельно две стойки (1) и при помощи болтов (4), (5) и гаек (6) закрепить через усиливающие уголки (3) верхнюю и нижнюю полки (2). Для обеспечения жесткости стеллажа нижняя полка должна располагаться на уровне третьего отверстия от нижнего торца стойки. Далее, аналогичным образом на полках (2) закрепить две оставшиеся стойки (1). Полки необходимо располагать таким образом, чтобы после приведения стеллажа в вертикальное положение, лицевая сторона каждой полки была обращена вверх. Установить оставшиеся полки (2) при помощи болтов и гаек. Закрепить на нижней торцевой поверхности стоек пластиковые подпятники (7). Поднять стеллаж в вертикальное положение и установить на ровную поверхность. Произвести окончательную затяжку всех болтовых соединений.

Примечание:

1. Максимально допустимая нагрузка на полку - 100кг., на стеллаж MS - 600 кг., на стеллаж Strong MS - 750 кг. (На стеллажи выше 2-х метров на центральную полку устанавливаются усилители).
2. При нагрузке на стеллаж свыше 400 кг. нижняя полка должна быть установлена не выше 150 мм от пола, расстояние между полками не более 450 мм., одиночно стоящие стеллажи должны иметь крепление к стене не менее чем в 4-х точках.
3. При нагрузке на стеллаж не более 400 кг. допускается максимальное расстояние от пола до нижней полки не более 300 мм, максимальное расстояние между полками не более 600 мм.
4. Внимание! При эксплуатации стеллажа с регулируемым подпятником, нагрузка на стеллаж не должна превышать 400 кг. При этом, нижняя полка должна быть установлена в крайнем нижнем положении (4-е или 5-е отверстие от нижнего торца стойки.)

2 Руководство по сборке стеллажей ПР

Схема 1 (Общая стойка)

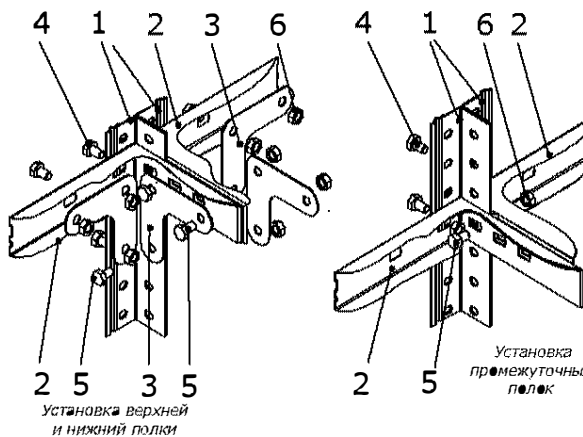


Сборку стеллажей в ленту по схеме 1, производить аналогично сборке одиночного стеллажа, таким образом вся лента стеллажей собирается лежа.

Необходимо помнить, что стеллажи имеют одну общую стойку и поэтому нагрузка на каждый из стеллажей ленты не должна превышать 350 кг.

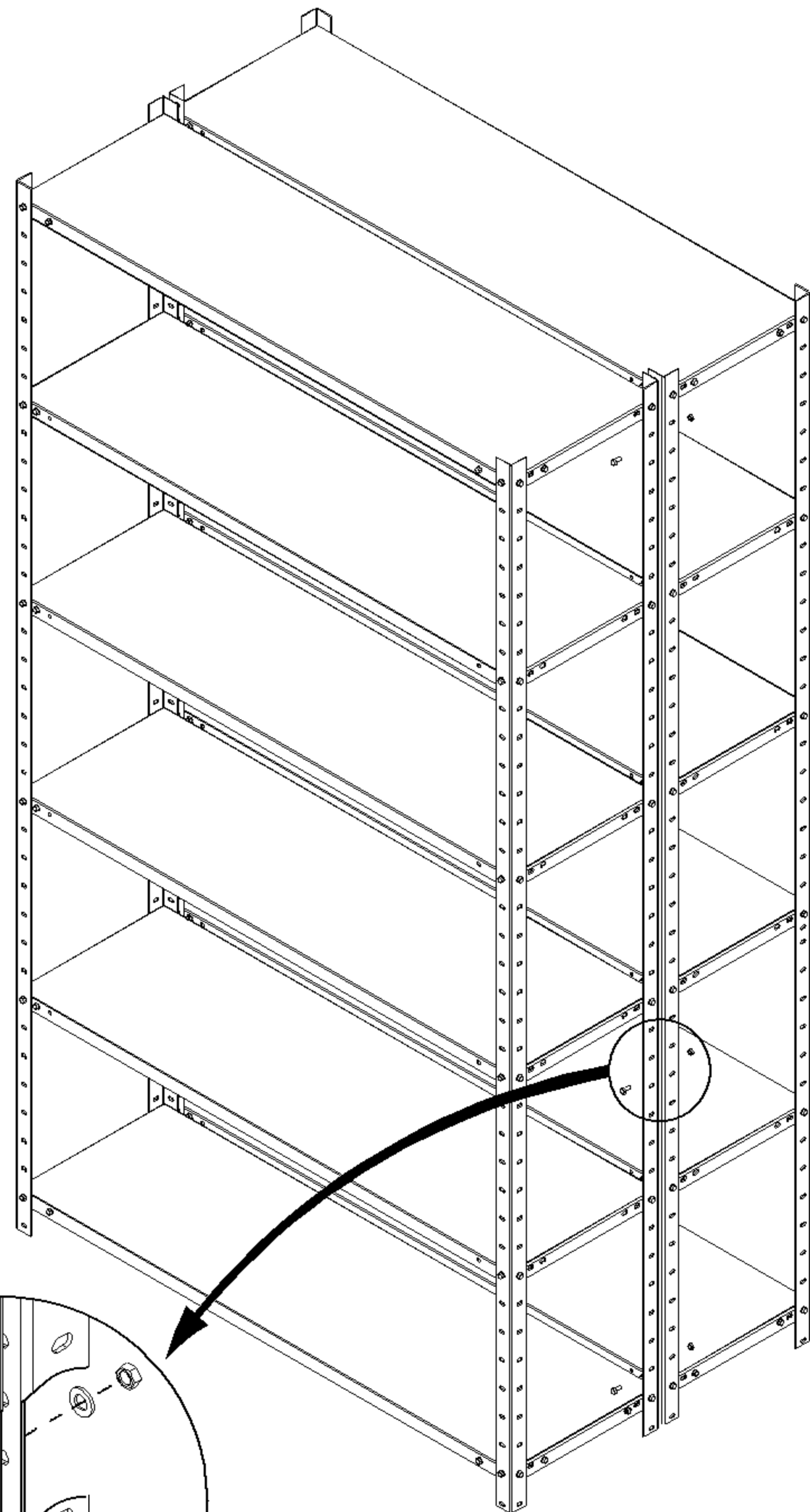
2 Руководство по сборке стеллажей ПР

Схема 2 (двойная стойка)



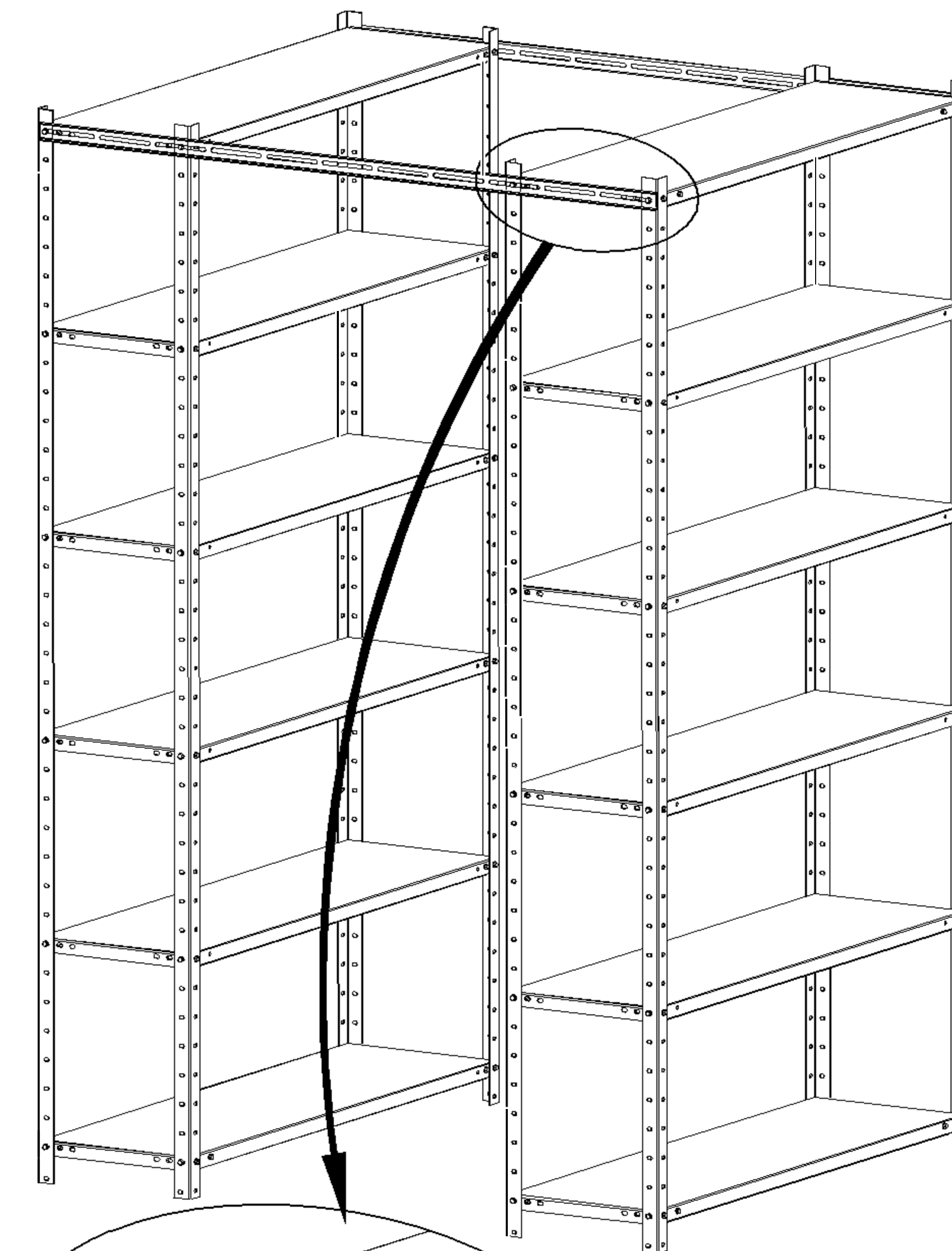
Для соединения стеллажей в ленту, по схеме 2, необходимо собрать отдельно стеллажи(см. выше), но не вкручивать болты со стороны боковых стенок стеллажей. Затем состыковать стеллажи боковыми стенками друг к другу и соединить болтами М6х16 и гайками М6.





Для соединения отдельно стоящих стеллажей и линий стеллажей между собой, необходимо использовать болт М6х20 с шайбой и гайкой М6 (в комплект поставки не входят). (см. рис. VII).

рис. VII



соединительная штанга

Для соединения отдельно стоящих стеллажей и линий стеллажей в секции, необходимо использовать соединительную штангу (в комплект поставки не входит). Штанга крепится к стойкам стеллажа, общим с полкой, болтом М5х16 (см. рис. VIII).

рис. VIII

Инструкция по установке боковых и задних стенок на стеллаж MS

Пояснения к инструкции.

1. Последовательность сборки указана порядковым номером в нижнем левом углу каждого изображения сборочной операции.
2. Тип и количество крепежных изделий и комплектующих для основных сборочных операций указан в левом верхнем углу изображения.

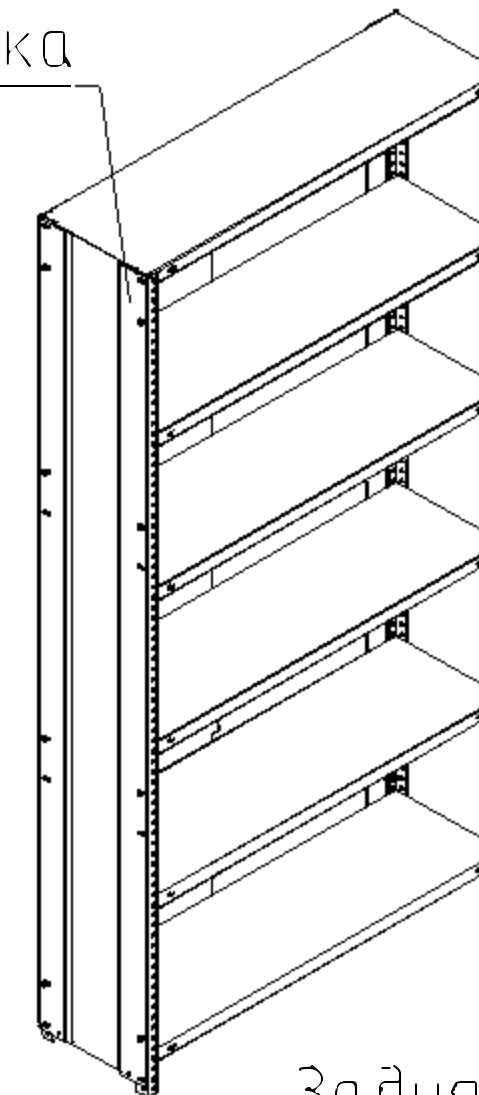
Рекомендации по эксплуатации шкафа.

1. Установку локера следует производить на ровной горизонтальной поверхности.

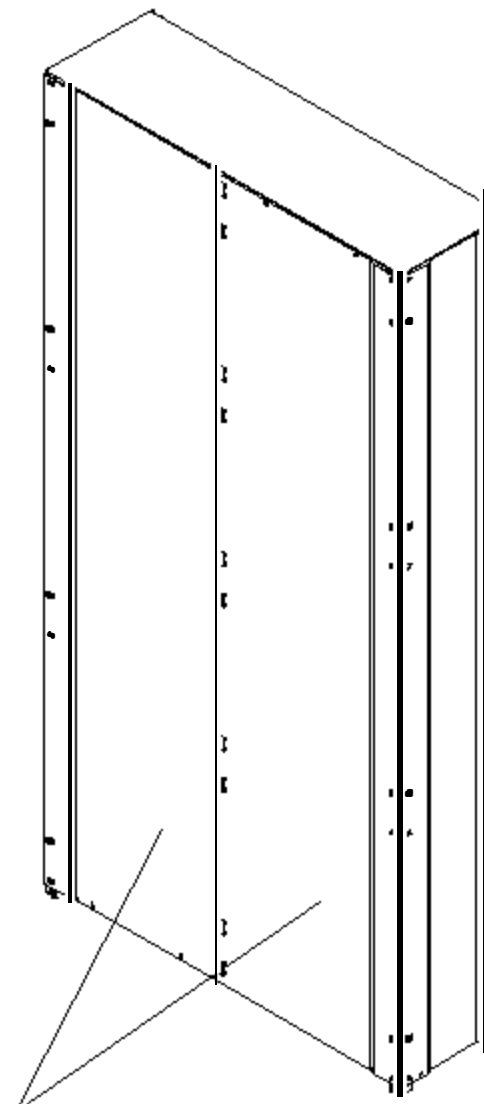
Примечания

1. Отверстия под установку втулок в крыше и пороге, в случае необходимости (не входят втулки), очистить от краски.
2. Возможны конструктивные изменения, не учтенные в данной инструкции.

Боковая стенка



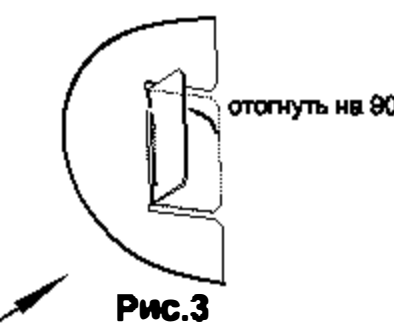
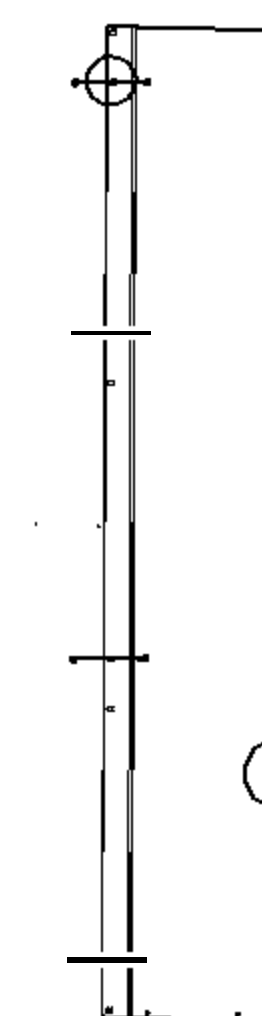
Задняя стенка



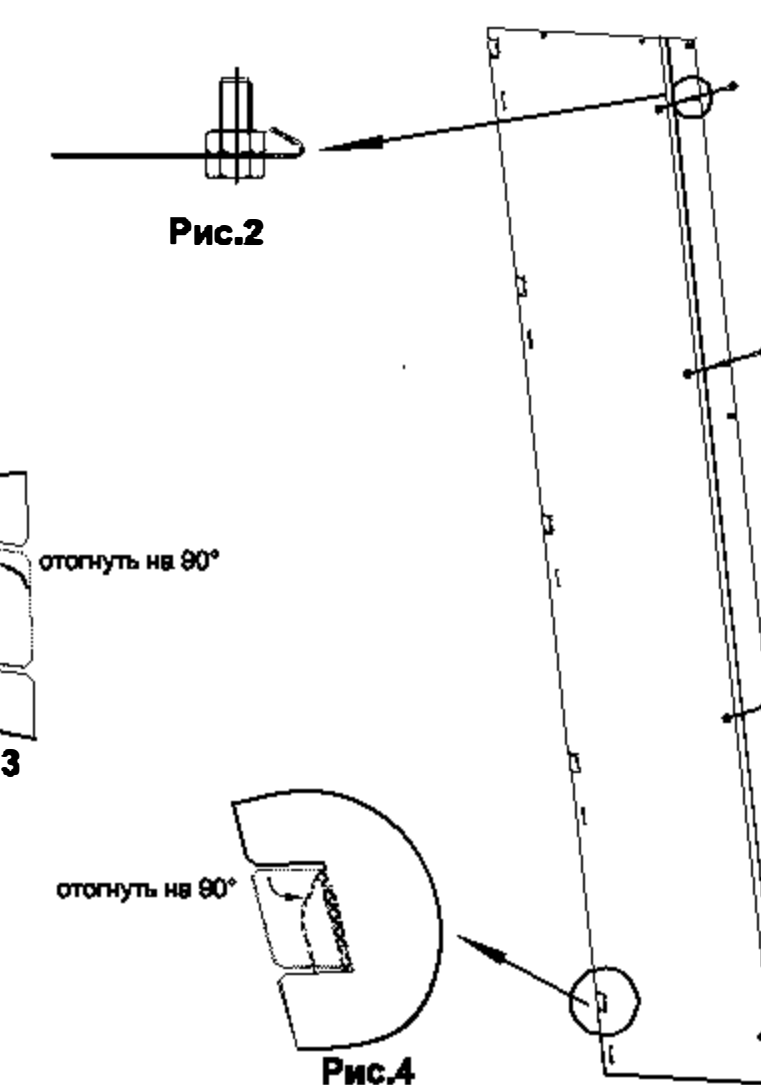
Установка задних стенок



Левая стенка



Правая стенка

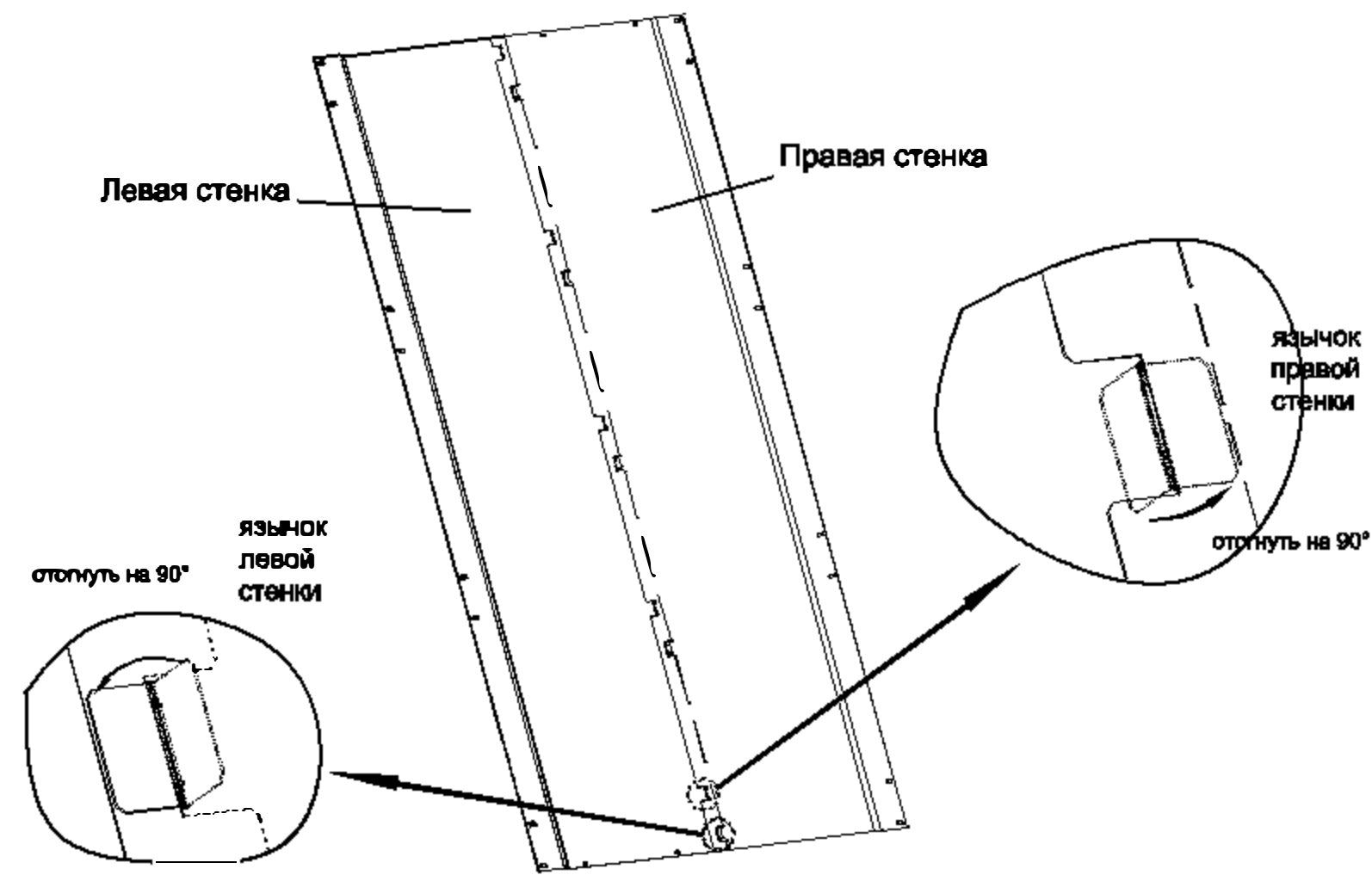


1. Вставить болт М6 в овальное отверстие и закрутить на него гайку, согласно рис. 1 и 2.
Гайку затягивать не сильно, чтобы болт мог перемещаться в отверстии.

1

2. На левой стенке отогнуть язычки (5шт) на 90 градусов в сторону головок болтов, а на правой стенке отогнуть на 90 градусов в противоположную сторону. (Смотри Рис.3 и 4)

Установка задних стенок



1. Соединить две стенки так, чтобы отогнутые язычки вошли в продолговатые отверстия ответной стенки. После чего загнуть язычки на 90°, как показано на рис.1 и 2

2



Для стенок MS 200



Для стенок MS 50

Установка задних стенок

Крепление задней стенки к стойке стеллажа

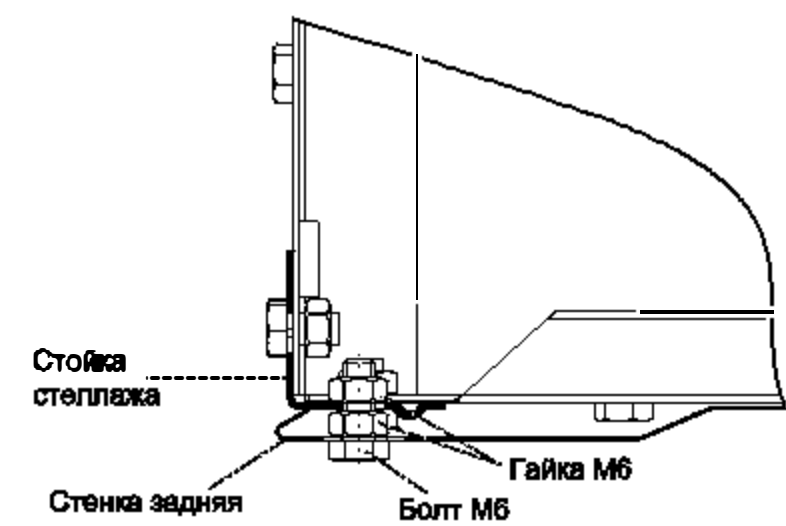
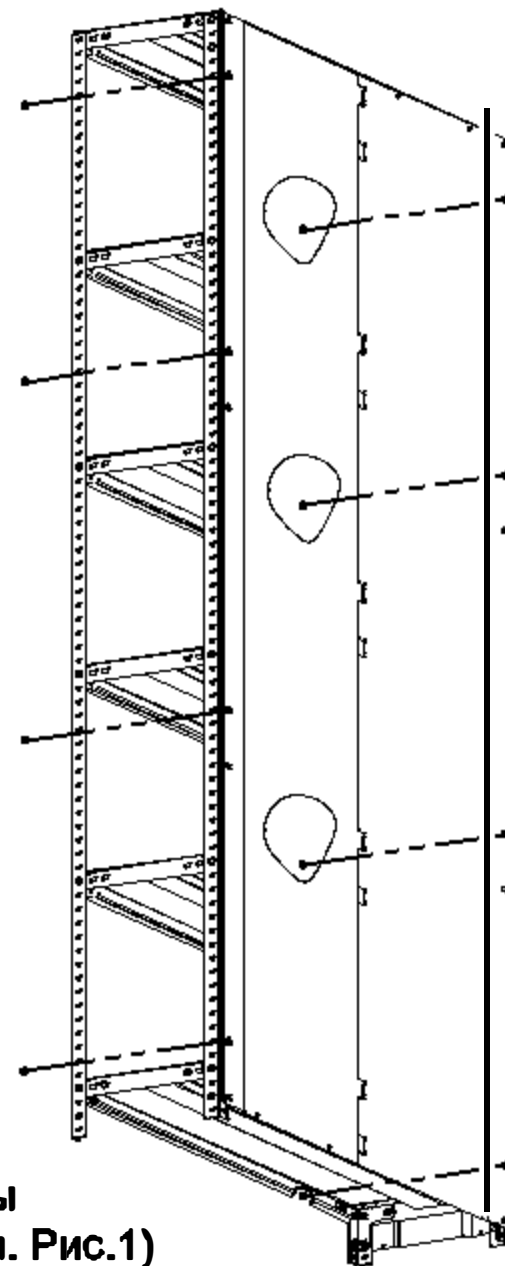


Рис.1



1. Поставить заднюю стенку к стеллажу так, чтобы болты попали в овальные отверстия стоек. (См. Рис.1)
2. Навернуть гайки и затянуть (не сильно)
3. Затянуть гайки на задней стенке, и окончательно гайки на стойке

3

Установка боковой стенки

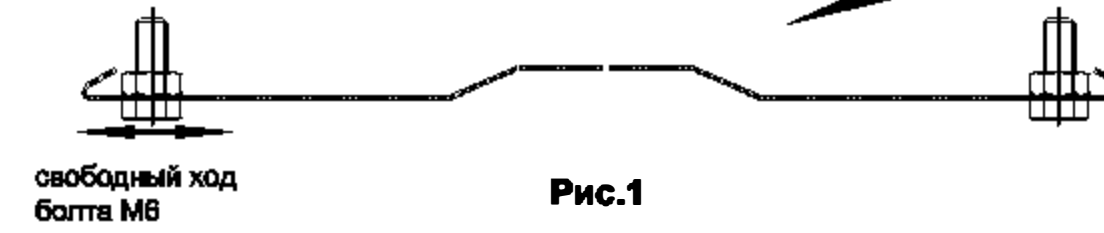
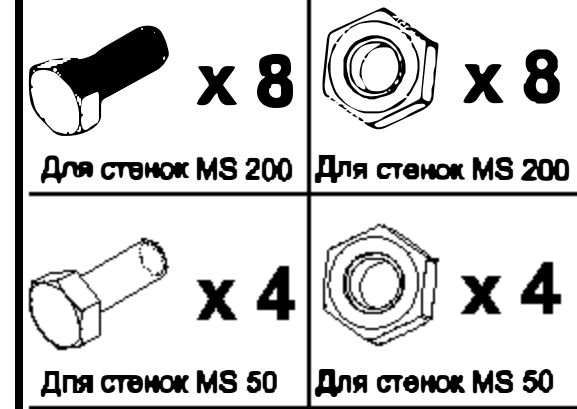
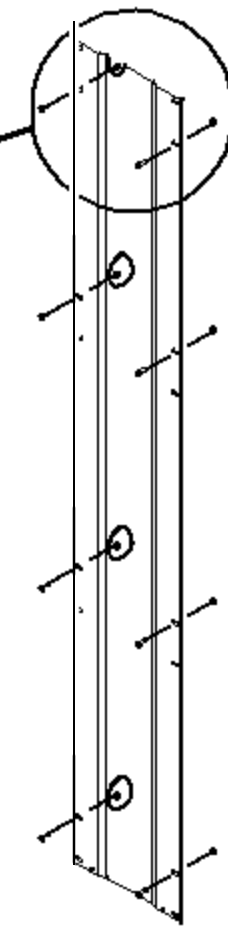


Рис.1



1. Вставить болт М6 в овальное отверстие и закрутить на него гайку, согласно рис. 1. Гайку затягивать не сильно, чтобы болт мог перемещаться в отверстии (см. рис.1)

4



Для стенок MS 200



Для стенок MS 50

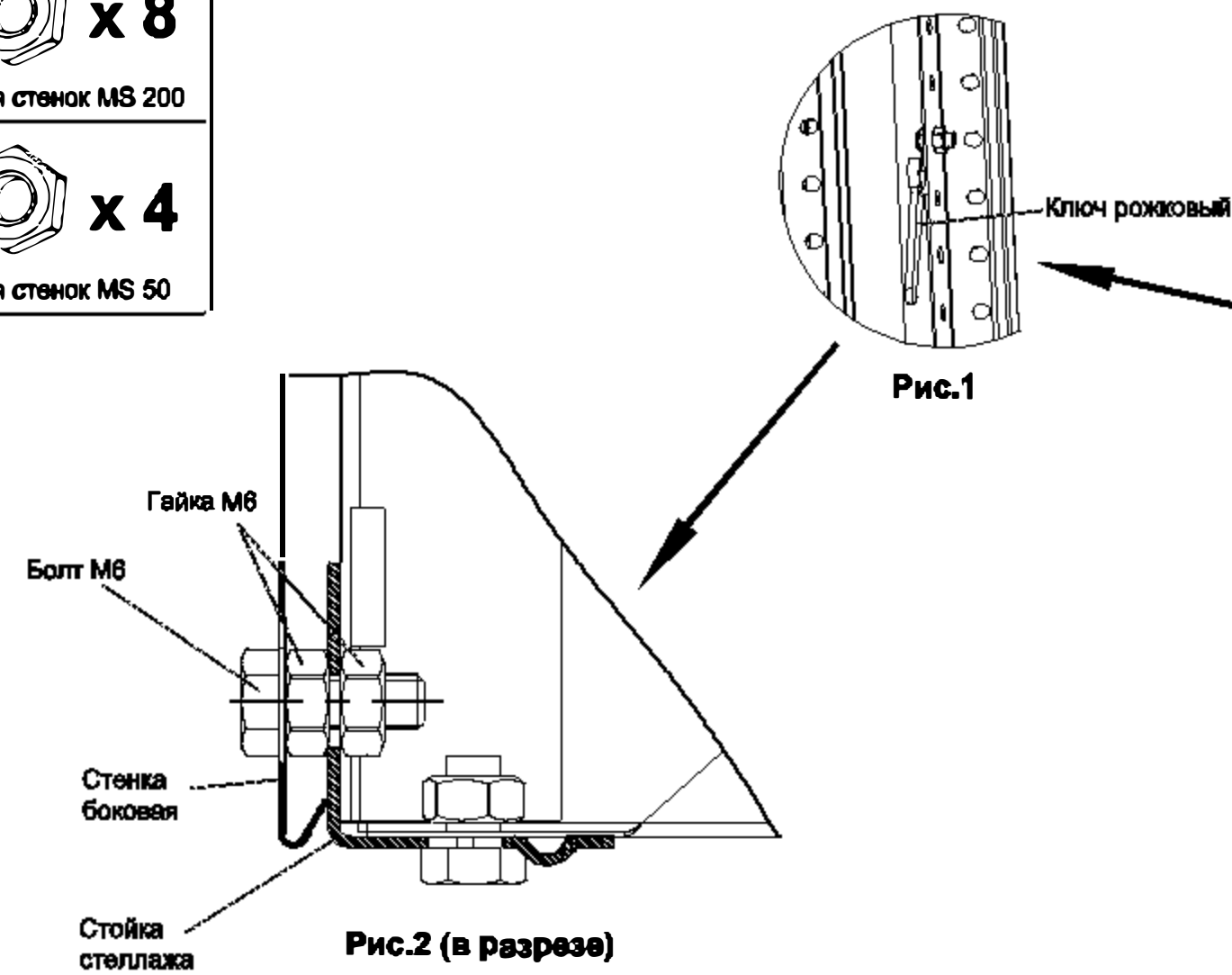


Рис.1

Рис.2 (в разрезе)

1. Поставить боковую стенку к стеллажу так, чтобы болты попали в овальные отверстия стоек. (См. Рис.1 и 2)
2. Навернуть гайки и затянуть (не сильно)
3. Затянуть гайки на задней стенке, и окончательно гайки на стойке

5

Закрутить гайки, согласно рисунку.